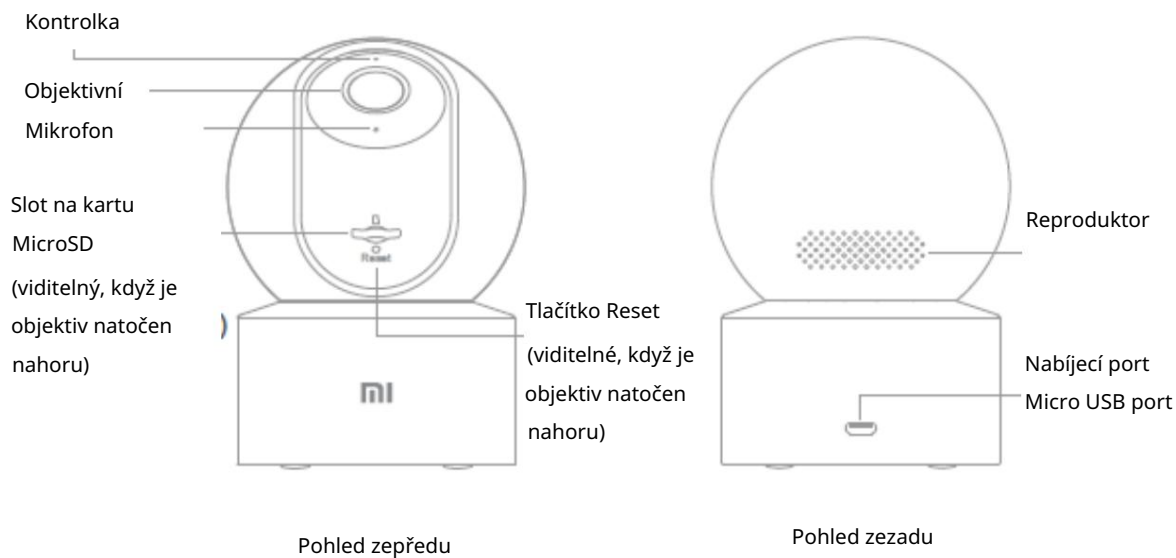


Návod k obsluze:

Popis výrobku

Před použitím výrobku si pozorně přečtěte tento návod a uschovejte jej pro případ potřeby v budoucnosti.



Obsah balení: Kamera Mi 360° Camera (1080p), nabíjecí kabel, nástěnná montážní souprava, návod k obsluze, záruční list

Instalace

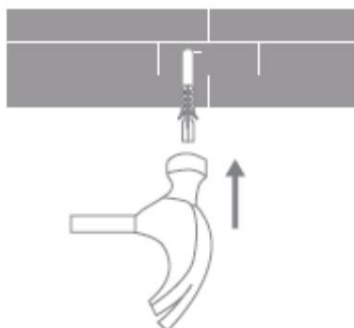
Kameru lze umístit na rovnou plochu. psací stůl, jídelní stůl, konferenční stůl nebo ji lze namontovat na zeď.

Montáž kamery na zeď:

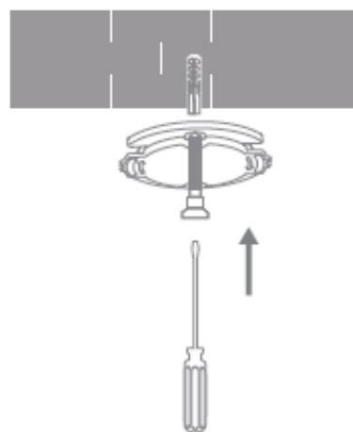
1. Nejprve tužkou označte na stěně umístění děr držáku a poté vyvrtejte v místě označení dvě díry. Průměr jednotlivých děr je přibližně 6 mm, hloubka je přibližně 30 mm.



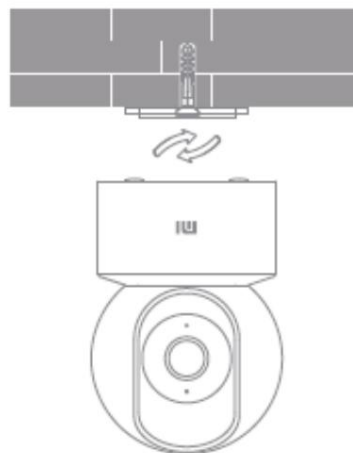
2. Do obou děr vložte plastovou hmoždinku.



3. Umístěte spodní držák tak, aby šipky směřovaly dopředu a poté zarovnejte otvory. Vložte šrouby a křížovým šroubovákem je přišroubujte do hmoždinek v stěně.



4. Drážky na spodní straně kamery zarovnejte s vyčnívajícími částmi na držáku a otáčejte ve směru hodinových ručiček, dokud obě části do sebe nezapadnou.



Poznámky:

Stěna musí udržet minimálně trojnásobek celkové hmotnosti kamery.

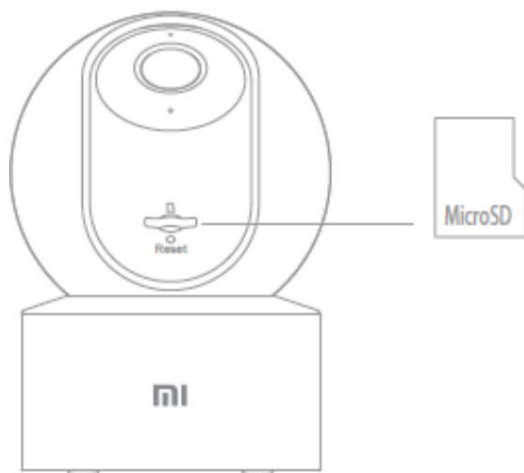


Varování

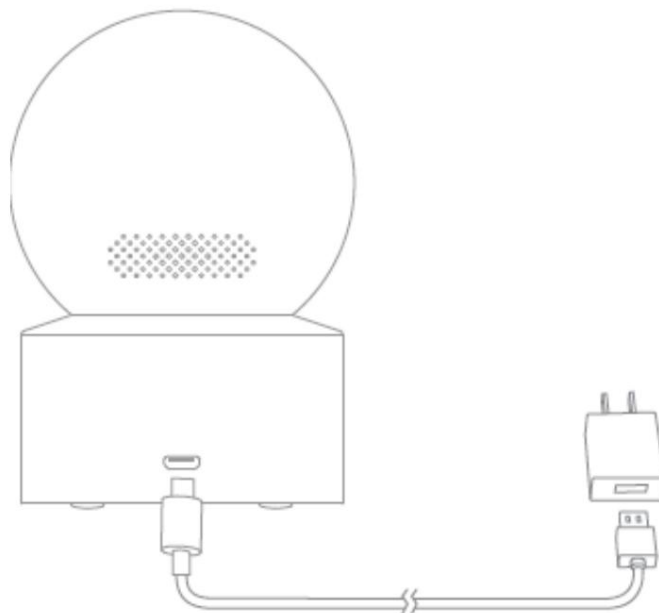
Kamera musí být podle pokynů k instalaci pevně připevněna ke stropu nebo stěně, aby se předešlo možnému zranění.

Jak se zařízení používá

- Instalace karty microSD
Ujistěte se, že je kamera vypnutá. Objektiv posuňte směrem nahoru a objeví se slot na kartu microSD. Kartu microSD vložte do slotu tak, aby kontakty směřovaly dolů.
Poznámka: Před vkládáním či vyjímáním karty microSD, odpojte kameru ze zásuvky. Používejte pouze originální karty microSD (do 32 GB) vyrobeno kvalifikovaným dodavatelem. Doporučuje se používat kartu s rychlostí čtení/zápisu vyšší než U1/Třída 10.



- Zapnutí kamery
Zapojte nabíjecí kabel do Micro USB portu umístěného vzadu. Kamera se automaticky zapne a kontrolka začne rychle blikat.



Poznámka: Když je kamera zapnutá, objektiv neotáčejte násilím. Pokud je nastavení objektivu nepřesné, proveďte kalibraci objektivu v aplikaci Mi Home/Xiaomi Home.

- Kontrolka
Modrá: Úspěšné připojení/Funguje správně
Blikající modrá: Chyba sítě
Rychle blikající oranžová: Připraven k připojení
Pomalou blikající oranžová: Aktualizace

Připojení k aplikaci Mi Home/Xiaomi Home

Tento výrobek je kompatibilní s aplikací Mi Home/Xiaomi Home*. Ovládejte své zařízení pomocí aplikace Mi Home/Xiaomi Home. Nasnímejte QR kód, stáhněte si aplikaci a nainstalujte ji. Pokud je již aplikace nainstalována, přesměrujeme vás na stránku konfigurace připojení. Případně vyhledejte aplikaci „Mi Home/Xiaomi Home“ v obchodě s aplikacemi, stáhněte si ji a nainstalujte. Spustte aplikaci Mi Home/Xiaomi Home, klepněte na symbol „+“ vpravo nahoře a následně přidejte své zařízení podle příslušných pokynů.

* V Evropě (s výjimkou Ruska) je aplikace označována názvem Xiaomi Home. Za výchozí se považuje název aplikace zobrazený na vašem zařízení.



Poznámka: Mezitím mohlo dojít k aktualizaci aplikace. Postupujte podle pokynů na základě aktuální verze.

Ujistěte se, že je kamera zapnutá a síťové připojení je během připojení stabilní. Během čekání na spojení kontrolka rychle bliká oranžově, po úspěšném připojení k síti kontrolka svítí modře.

- Obnovení výrobních nastavení
V případě, že je třeba změnit síť, ke které je kamera připojena, nebo je třeba změnit účet Mi, se kterým je kamera spárována, pomocí špendlíku stiskněte a podržte tlačítko Reset přibližně na pět sekund, čímž obnovíte výrobní nastavení. Potom znovu připojte kameru k síti a aplikaci.

Poznámka: Při obnovení výrobních nastavení se neodstraní žádná data uložená na microSD kartě.

Sledování v reálném čase

Přenos v reálném čase lze si zobrazit v doplňkovém modulu kamery v aplikaci Mi Home/Xiaomi Home. Rozlišení a horizontální úhel kamery lze přizpůsobit. Kromě toho lze pořídit snímek obrazovky, nahrávat záznam přenosu v reálném čase a uskutečňovat hovory.

Infračervené noční vidění

Kamera se dokáže podle míry změny okolního světla v noci automaticky přepnout do režimu nočního vidění. Zabudované infračervené světlo nočního vidění má dosah až do vzdálenosti 9 metrů a umožňuje zřetelně snímat i ve tmě.

Přehrávání

- Funkce přehrávání je možná, pouze pokud je vložena kompatibilní karta MicroSD.
- Po nainstalování karty MicroSD a připojení kamery se automaticky spustí nahrávání videa. Do rozhraní přehrávání lze vstoupit klepnutím na tlačítko přehrávání v doplňkovém modulu kamery v aplikaci Mi Home/Xiaomi Home, kde se potáhnutím časové osy dá vyjmout a přehrát požadované časové období. Maximální podporovaná rychlost přehrávání je 16x.

Asistent sledování domácnosti

- Když je asistent sledování domácnosti zapnutý, kamera zaznamená v reálném čase videa, pokud ve sledované oblasti zachytí pohyb člověka či změny. Potom obdržíte z aplikace push notifikace.
- Asistenta sledování domácnosti lze zapnout nebo vypnout v doplňkovém modulu kamery v aplikaci Mi Home/Xiaomi Home.
- Můžete nastavit 24hodinové, denní či noční sledování, zvolit sledování určitého období, citlivost výstrahy, časové intervaly výstrah atp.



Sdílení videí

Pomocí funkce sdílení zařízení v nabídce nastavení doplňkového modulu kamery v aplikaci Mi Home/Xiaomi Home můžete přizvat další osoby a umožnit jim sledování záznamu. Osoby, se kterými kameru sdílíte, si musí stáhnout aplikaci Mi Home/Xiaomi Home a přihlásit se do Mi účtu.

Bezpečnostní pokyny

- Tato kamera by se měla používat při provozní teplotě od -10°C do 40°C . Kameru nepoužívejte v prostředí s teplotou vyšší nebo nižší, než je uveden provozní rozsah.
- Kamera je přesný elektronický výrobek. K zajištění správného provozu, neumísťujte kameru do prostředí s vysokou vlhkostí a nedovolte, aby se do ní dostala voda.
- Chcete-li zlepšit výkon kamery, neumísťujte ji na místa, kde její objektiv směřuje na reflexní povrch, případně do jeho blízkosti (jako jsou například skleněná okna nebo bílé stěny). V opačném případě by se mohl obraz blíže ke kameře jevit jako nadměrně jasný a dále od kamery jako tmavý, případně by mohla kamera zobrazovat pouze bílý obraz.
- Zkontrolujte, zda je kamera nainstalována na místě se silným signálem Wi-Fi. Neumisťujte kameru do blízkosti předmětů, které mohou ovlivnit signál Wi-Fi, jako např.: kovové předměty, mikrovlnné trouby a pod.
- Za normálních okolností by se toto zařízení mělo používat tak, aby mezi anténou a tělem uživatele byla vzdálenost minimálně 20 cm.

Informace o OEEZ

Všechny výrobky označené tímto symbolem patří mezi odpad z elektrických a elektronických zařízení (OEEZ podle směrnice Evropského parlamentu a Rady 2012/19/EU) a neměly by se likvidovat spolu s netříděným komunálním odpadem. Namísto toho byste měli v zájmu ochrany lidského zdraví a životního prostředí předat odpad ze svého zařízení na sběrném místě určeném k recyklaci odpadu z elektrických a elektronických zařízení zřízeném vládními nebo místními orgány. Správná likvidace a recyklace pomohou předcházet potenciálním negativním důsledkům na životní prostředí a na lidské zdraví. Více informací o daném místě, jakož i o podmínkách takových sběrných míst, získáte od instalační firmy nebo od místních úřadů.

Prohlášení o shodě EU

Společnost Shanghai Imilab Technology Co., Ltd. tímto prohlašuje, že toto rádiové zařízení typu Kamera Mi 360° Camera (1080p), je v souladu se směrnicí 2014/53/EU. Úplné znění EU prohlášení o shodě je k dispozici na následující internetové adrese: <http://www.mi.com/global/service/support/declaration.html>

Technické parametry

Název: Kamera Mi 360° Camera (1080p)

Model: MJSXJ10CM

Rozměry položky: 108 × 75 × 75 mm

Pozorovací úhel: 110°

Clona: F2.1

Provozní teplota: -10 °C až 40 °C

Kompatibilita: Android 4.4 a iOS 9.0 nebo vyšší verze

Úložiště: Karta microSD (do 32 GB)

Bezdrátové připojení: Wi-Fi IEEE 802.11b/g/n 2,4 GHz

Provozní frekvence sítě Wi-Fi: 2412 – 2472 MHz

Maximální výstupní výkon Wi-Fi: < 20 dBm

Čistá hmotnost: 254 g

Vstup: 5 V == 2 A

Rozlišení: 1080p

Video kodek: H.265



72970/SDPPI/2021
9003

Další informace získáte na stránce www.mi.com

Výrobce: Shanghai Imilab Technology Co., Ltd.

(společnost iniciativy Mi Ecosystem)

Adresa: Místnost 001A, patro 11, blok 1, č. 588 Zixing Road, okres Minhang, Šanghaj, Čína